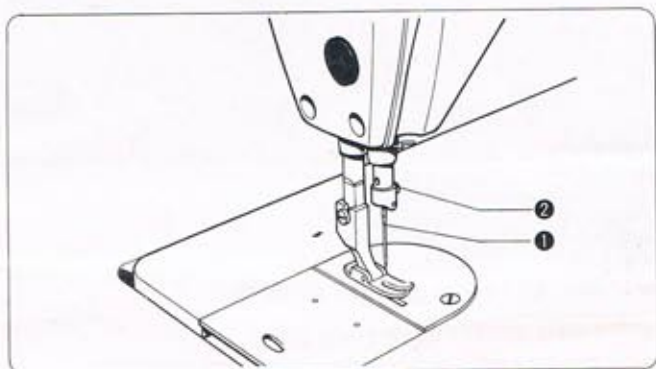
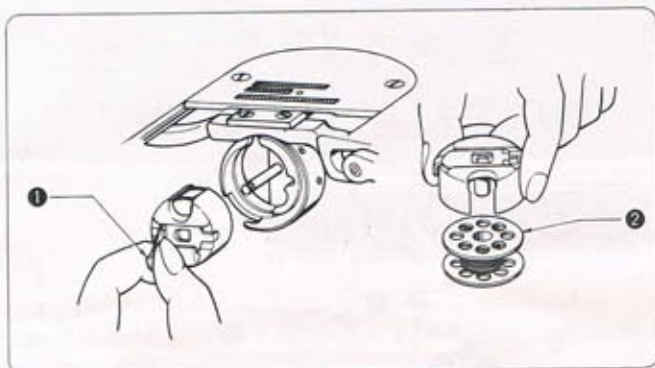


## 針の取付け方



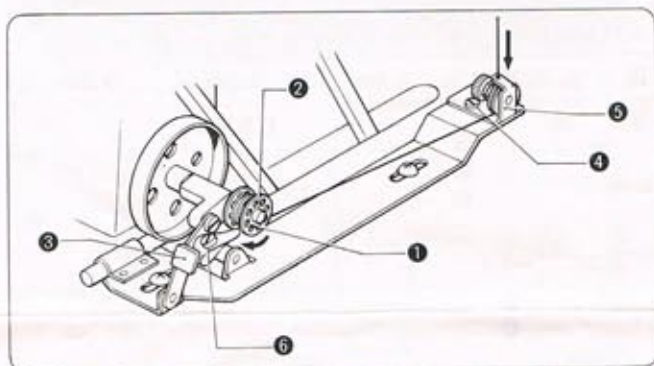
★針①の長溝を左側に向け、奥いっぱい差し込み止ねじ②で止めて下さい。

## ボビンケースの取外し方



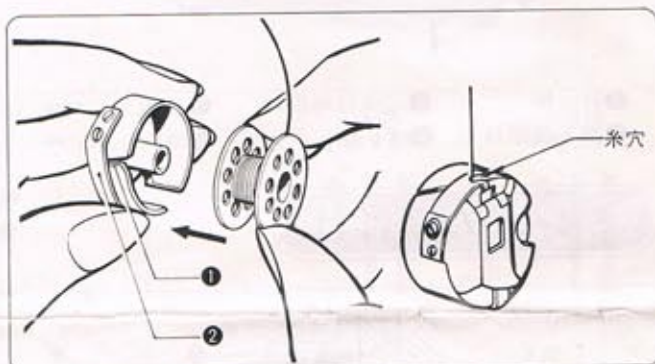
★ボビンケース①のつまみを持って、取外して下さい。(ボビン②は、つまみを放すと外れます。)

## ボビンの巻き方



- (1)ボビン①を糸巻器軸②にはめて下さい。
  - (2)ボビン押え接手③をいっぱい押し下げて下さい。
  - (3)ボビン①に糸を矢印の方向に数回巻きつけた後、ミシンを運転して下さい。
  - (4)平均に糸が巻けない時は、縮ねじ④をゆるめ、糸案内⑤を左右に動かして調節して下さい。
- ※ボビン①に糸を、より多く巻くには、調節ねじ⑥を締め込んで下さい。

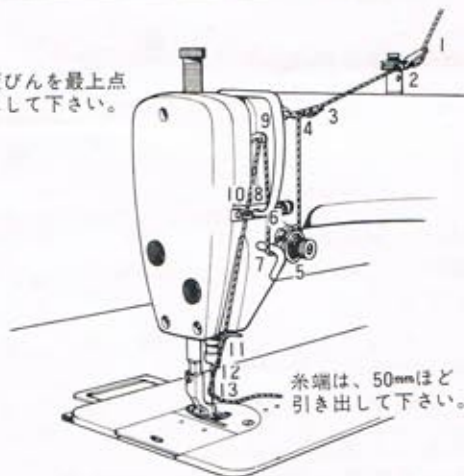
## 下糸の通し方



- (1)ボビンケースにボビンを入れて下さい。
- (2)糸を切れ目①に通し、調子ばね②の下をくぐらせて下さい。
- (3)糸を調子ばね②の端にある糸穴から、引き出して下さい。

## 上糸の通し方

天びんを最上点にして下さい。



糸端は、50mmほど引き出して下さい。

